

Autoclave Premium e Economic 12L e 21L

Manual de Instruções



SANTARÉM
Equipamentos



Autoclave Premium Autoclave Econômic 7 - 12 e 21 Litros

A Santarém agradece a sua preferência na escolha de uma das nossas Autoclaves, e certamente você não se decepcionará.

Elaboramos este manual com o objetivo de orientá-lo na familiarização das principais características de funcionamento da sua Autoclave.

Também colocamos informações necessárias, quanto aos cuidados que devem ser tomados para que os resultados sejam atingidos em sua plenitude e garanta a vida útil do equipamento.

No entanto, na ocorrência de algum problema, entre em contato com a Assistência Técnica Autorizada mais próxima ou com nossa Central de Apoio ao Cliente munido da nota fiscal de compra.

É importante saber que a má utilização, negligência e reparos por técnicos não autorizados, quando comprovado, resulta em perda da garantia do equipamento.

APRESENTAÇÃO

Autoclave para esterilização de instrumental por vapor saturado gerado na própria câmara. Indicado para medicina, odontologia, veterinária e outras áreas onde haja a necessidade de esterilizar instrumentos como: tatuador, manicure, pedicure, etc.

Construído em estrutura de aço, protegido com banho anti-corrosivo e fosfatizada, pintura especial epoxi de alta resistência.

Porta em liga de alumínio, com fecho tipo alavanca de extrema segurança (modelo Premium) ou com fecho tipo manípulo (modelo Economic). Câmara de aço inoxidável eletropolido com aba, pressão máxima de trabalho de até 1,6 kgf/cm², tubulações e conexões em cobre e latão, tudo protegido por uma manta de material isolante de calor, reduzindo a troca de calor com partes externas da Autoclave.

Assim como a manta de material isolante de calor, e os cabos internos em silicone são anti chama, eliminando risco de incêndio.

Este manual tem por finalidade familiarizá-lo com as características de funcionamento de sua autoclave e preveni-lo aos cuidados que devem ser tomados para que sejam atingidos resultados satisfatórios na esterilização e secagem, bem como obter o aumento da vida útil do equipamento.



ANTES DE UTILIZAR A AUTOCLAVE,
CERTIFIQUE-SE DE TER COLOCADO ÁGUA
DESTILADA CONFORME INDICAÇÃO.

NUNCA ACIONE O EQUIPAMENTO SEM ÁGUA!

ÍNDICE

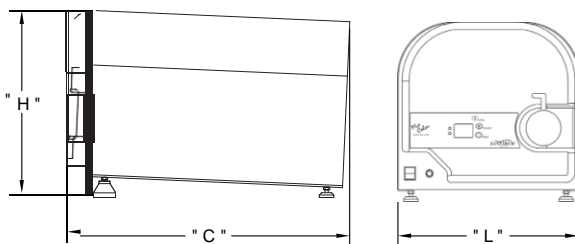
Introdução	2
Apresentação	3
Características Técnicas e Principais Dimensões	5
Simbologia	6
Acessórios que acompanham o equipamento	7
Identificação de alguns dos componentes do Autoclave Premium	8
Identificação de alguns dos componentes do Autoclave Economic	9
Instruções de Instalação.....	10
Instruções de Operação da Autoclave	12
Recomendações	15
Manutenção Preventiva.....	16
Certificado de garantia	17
Termo de garantia	18

CARACTERÍSTICAS TÉCNICAS

AUTOCLAVE	MODELOS: 7 - 12 e 21L
VOLTAGEM (PREMIUM E ECONOMIC)	BIVOLT (100 A 220V)
CHAVE GERAL DISJUNTORA (ECONOMIC)	LIGA/DESLIGA
FREQUÊNCIA	50 e 60 Hz
PRESSÃO DE TRABALHO (CICLO 121°)	1,2 Kg/f
PRESSÃO DE TRABALHO (CICLO 128°)	1,6 Kg/f
SISTEMA DE AQUECIMENTO	
RESISTÊNCIA - 12 Litros	1.000W
RESISTÊNCIA - 21 Litros	1.200W

Principais Dimensões

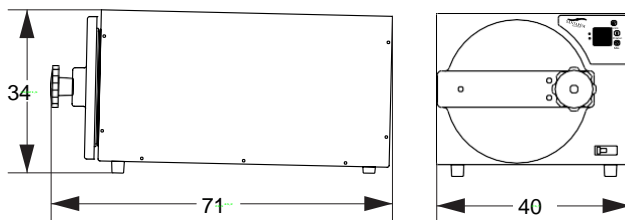
Modelo Premium



12 LITROS - C = 395 L = 375 H = 390

21 LITROS - C = 565 L = 375 H = 390

Modelo Economic



SIMBOLOGIA



ESTE LADO PARA CIMA.



EMBALAGEM RECICLÁVEL.



EMPILHAMENTO MÁXIMO DE 5 CAIXAS.



FRÁGIL.



NÃO EXPOR À LUZ SOLAR.



NÃO EXPOR À UMIDADE.

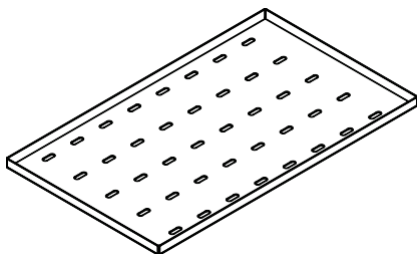
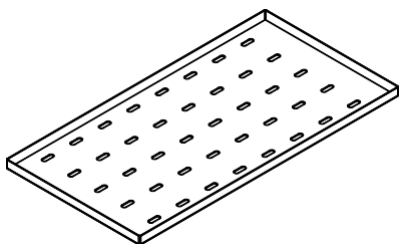


ATENÇÃO.

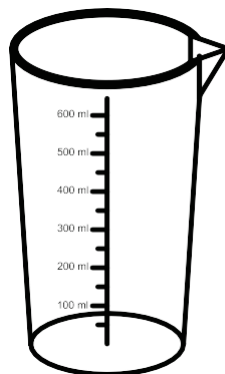


RISCO ELÉTRICO.

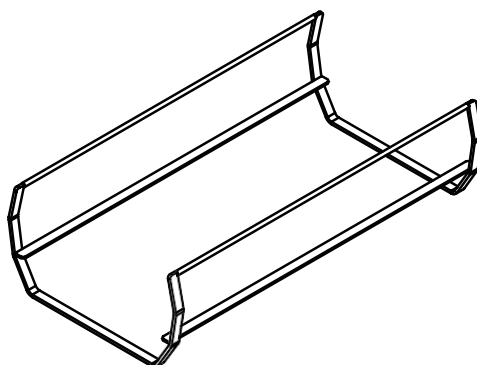
ACESSÓRIOS QUE ACOMPANHAM O EQUIPAMENTO



BANDEJA

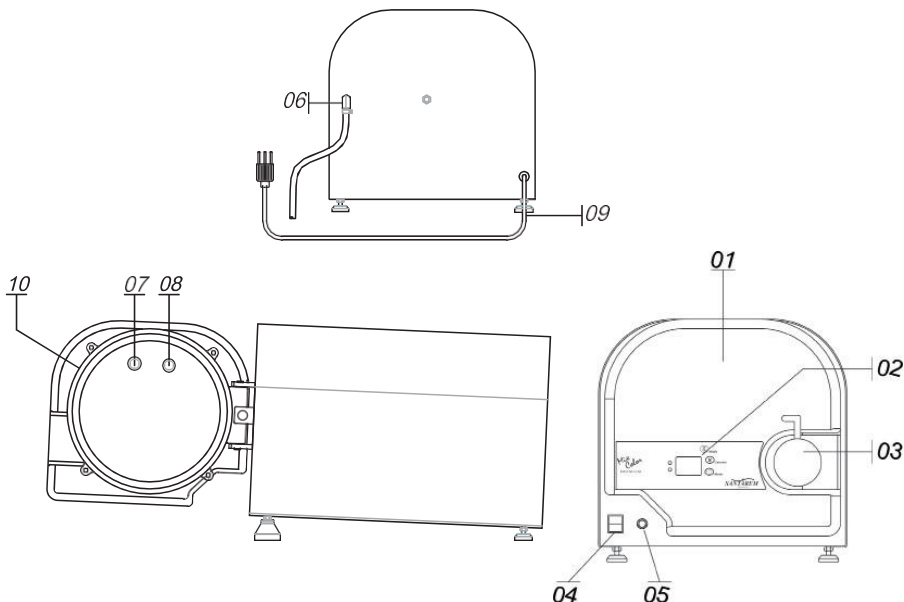


COPO
DOSADOR



SUPORE DAS
BANDEJAS

IDENTIFICAÇÃO DE ALGUNS DOS COMPONENTES DO AUTOCLAVE PREMIUM



01 PAINEL

02 DISPLAY DE CONTROLE

03 SISTEMA DE FECHO DA PORTA

04 DISJUNTOR 20A

05

06 CONEXÃO DE ESCAPE DE VAPOR DA VÁLVULA

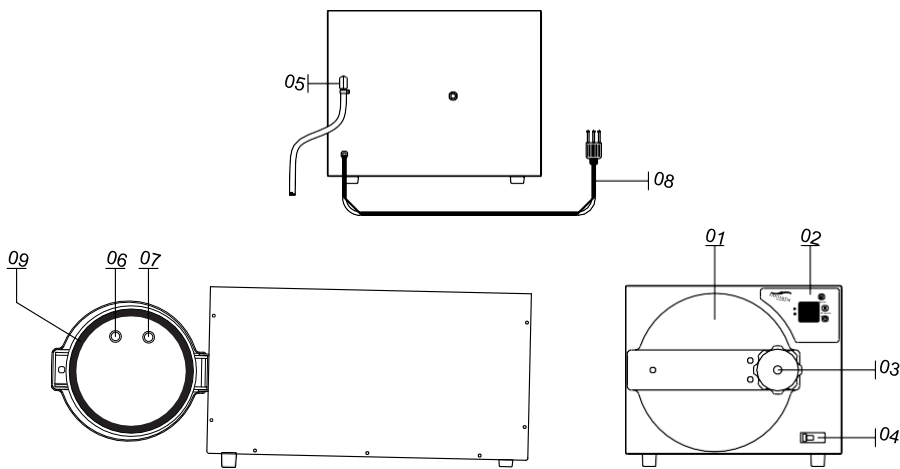
07 ÊMBOLO VÁLVULA ANTI VÁCUO / SELO DE SEGURANÇA

08 ÊMBOLO ALÍVIO DE PRESSÃO / SELO DE SEGURANÇA

09 CABO DE FORÇA

10 ANEL DE VEDAÇÃO DA TAMPA

IDENTIFICAÇÃO DE ALGUNS DOS COMPONENTES DO AUTOCLAVE ECONOMIC



- | | |
|----|---|
| 01 | TAMPA DE ACABAMENTO |
| 02 | DISPLAY DE CONTROLE |
| 03 | SISTEMA DE FECHO DA PORTA |
| 04 | DISJUNTOR 20A |
| 05 | CONEXÃO DE ESCAPE DE VAPOR DA VÁLVULA |
| 06 | ÊMBOLO VÁLVULA ANTI VÁCUO / SELO DE SEGURANÇA |
| 07 | ÊMBOLO ALÍVIO DE PRESSÃO / SELO DE SEGURANÇA |
| 08 | CABO DE FORÇA |
| 09 | ANEL DE VEDAÇÃO |

INSTRUÇÕES DE INSTALAÇÃO

Instalação Física

Instale a autoclave em lugar plano, nivelado e firme a uma altura ergonomicamente adequada ao operador (aproximadamente 80 cm de altura do chão). Deixe espaço suficiente para o manuseio dos materiais a serem esterilizados.

ATENÇÃO !

O local da instalação deverá ser arejado, limpo e afastado do local de atendimento aos pacientes. O ideal para a instalação é que seja feita em uma sala exclusiva para esterilização.

Instalação Elétrica

1. O seu Autoclave Premium e Premium Economic funciona em 110 V e 220 V (**bivolt**). A voltagem é de 100V a 220V.
2. A tomada fêmea da sua rede elétrica onde será conectado a Autoclave, deverá ser do tipo 3 pinos, como a usada em computadores por exemplo, sendo as laterais fases e o central aterramento.
3. Capacidade do Disjuntor: 20 A.
4. Bitola da Fiação do disjuntor a tomada do equipamento - 4,0 mm.
5. TEMPERATURA MÁXIMA DE OPERAÇÃO 128°C +/- 5° (123° a 133°C).

Instalação Hidráulica

1. Junto com o Autoclave segue uma mangueira bitola 5/16" e uma abraçadeira, separe-as
2. Conecte um lado da mangueira a saída de vapor localizada na traseira do equipamento, use a abraçadeira para fixar a mangueira.
3. No outro lado da mangueira faça um corte em "V" como mostra a figura 01 a fim de aumentar a área de vazão e impedir a obstrução desta saída.
4. Coloque esta extremidade dentro de um recipiente com água sem tampa de 3 a 5 litros e mantenha esse recipiente em local de fácil acesso e abaixo do nível do Autoclave, observar que a ponta da mangueira deve ficar acima do nível da água.
5. Em caso de necessidade de substituição desta mangueira não utilizar mangueiras de plástico pois o calor gerado pelo equipamento poderá derrete-la e obstruir a saída de vapor.
6. Esta extremidade da mangueira opcionalmente poderá ser conectada a uma rede de esgoto que suporte a temperatura de até 100° C.

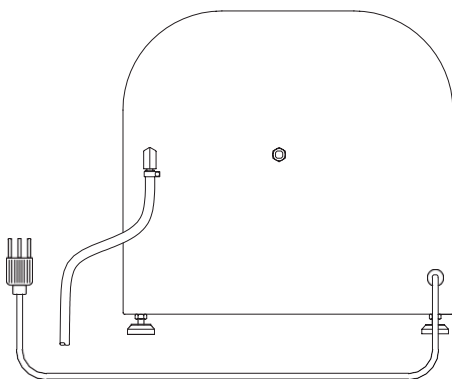
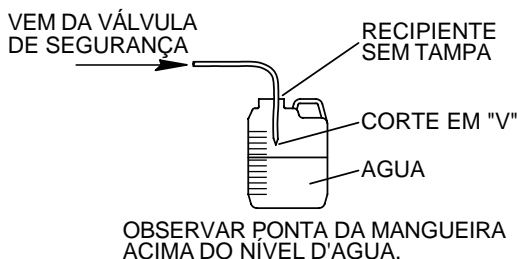


FIGURA 01



INSTRUÇÕES DE OPERAÇÃO DO AUTOCLAVE

Antes de iniciar a esterilização dos instrumentos veja na tabela abaixo os ciclos (MODO) que o equipamento oferece, observe os tempos, as temperaturas, etc, para cada instrumental assim poderá escolher o “ modo “ mais apropriado de acordo com o material a ser esterilizado.

MODO	TEMPO DE AQUECIMENTO	TEMPERATURA E PRESSÃO DE ESTERILIZAÇÃO	TEMPO DE ESTERILIZ.	TEMPO DE SECAGEM
1. Instrumental embalado	10 a 30 min	128c / 1.6 Kgf/cm ²	15 min	20 min
2. Instrumental desembrado	10 a 30 min	128c / 1.6 Kgf/cm ²	15 min	20 min
3. Estojo p/ kit de implante	10 a 30 min	128c / 1.2 Kgf/cm ²	18 min	20 min
4. Plástico e algodão	8 a 30 min	128c / 1.2 Kgf/cm ²	18 min	20 min
5. Tecidos	8 a 30 min	121c / 1.2 Kgf/cm ²	20 min	20 min
6. Líquidos	8 a 30 min	121c / 1.2 Kgf/cm ²	20 min	-
7. Instrumental embrulhado	10 a 30 min	128c / 1.6 Kgf/cm ²	20 min	20 min
8. Ciclo emergência	10 a 30 min	128c / 1.6 Kgf/cm ²	6 min	20 min
9. Limpeza	10 a 30 min	128c / 1.6 Kgf/cm ²	3 min	20 min
10. Secagem extra	10 a 30 min	128c / 1.6 Kgf/cm ²	20 min	20 min

Para melhor operação do autoclave conheça também as mensagens que irão aparecer no visor do equipamento, bem como as teclas e suas funções.



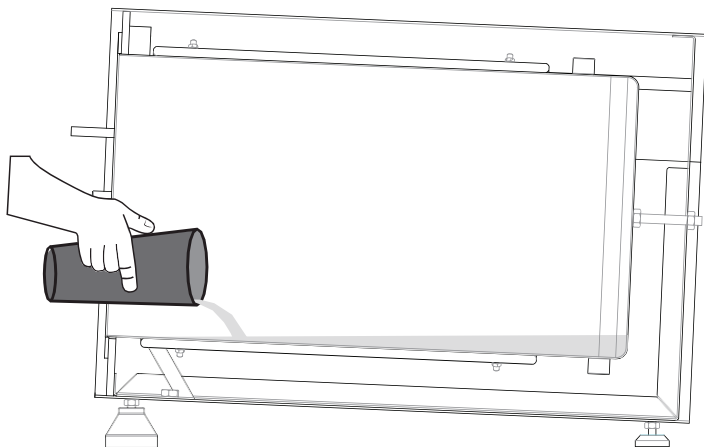
A. Display - Aparece a temperatura , esterilizando e a pressão interna do tanque 1,2 ou 1,64 Kg/f.

B. Modo (Ciclo) - Seleciona o modo desejado conforme tabela acima, aparece 1, 2, 3, 4, 5, 6, 7, 8, 9 e 10.

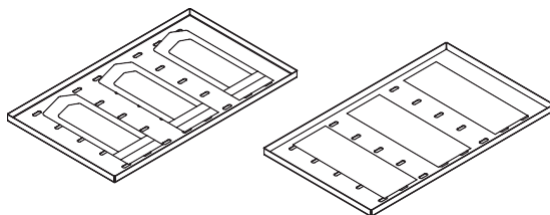
C. Início - Ligue a chave geral localizada na parte frontal inferior, (ver item 04 da página 08), a luz verde ascende. Em seguida, pressione a tecla Início por alguns segundos, até soar dois bips. Então pressione a tecla Modo para escolher o ciclo desejado.

D. Cancela - Cancela o modo desejado, deixa

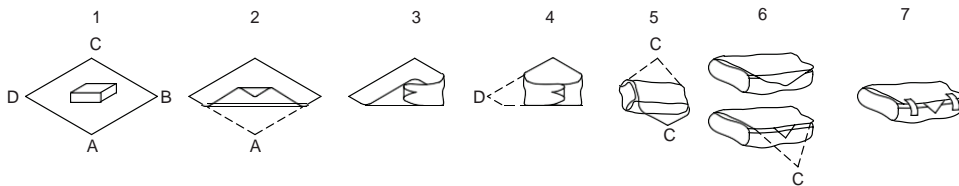
1. Certifique-se de que a Autoclave esteja devidamente instalada conforme instruções de Instalação física, elétrica e hidráulica conforme páginas 09 e 10.
2. Abasteça com água destilada na quantidade indicada conforme figura abaixo, usando para isto o copo medidor que acompanha seu equipamento.



QUANTIDADE DE ÁGUA DESTILADA PARA CADA CUBA	
12 Litros	150 ml
21 Litros	250 ml



3. Com os instrumentos a serem esterilizados em mãos, embale-os como mostra a figura abaixo, seguindo exatamente a sequência.



4. Acondicione as embalagens nas bandejas no sentido transversal, colocar no máximo três pacotes por bandeja, deixando um espaço entre as embalagens para facilitar a circulação do calor, tendo assim um melhor rendimento tanto na hora da esterilização como da secagem do instrumental.

5. O autoclave é um equipamento de esterilização, não é um equipamento de limpeza, portanto, os instrumentos a serem esterilizados deverão antes ser lavados em água corrente, limpa e abundante afim de se eliminar todo e qualquer material indesejado como: sangue, óleo, pus, gordura, etc.

Os instrumentos deverão ainda ser secos usando pano seco e limpo.

6. Ver na tabela no início deste capítulo qual material e qual MODO a ser selecionado.

7. Colocada as bandejas com os instrumentos no equipamento feche a porta observando a correta posição do fecho. É de extrema importância certificar-se do correto fechamento para evitar acidentes e ou queimaduras.

8. Ligue a chave geral, conforme descrito acima, a luz verde da tecla ascende.

9. Pressione tecla Início por alguns segundos, até soar dois bips. Então pressione a tecla Modo para escolher o ciclo desejado.

10. Deixe que o autoclave execute todo o ciclo, ou seja, aquecimento/esterilização e secagem, e antes de tirar os instrumentos lembre que estes estão secos porém quentes.

Você pode entreabrir a porta para acelerar o processo de resfriamento aguarde este resfriamento e só então abra totalmente a porta para retirar os instrumentos.

Caso você resolva proteger as mão e retirar os instrumentos antes do resfriamento, lembre-se ao abrir a porta que a parte interna da mesma estará quente, portanto deve-se tomar os devidos cuidados.

11. O controle eletrônico do autoclave faz com que o mesmo emita um “BIP” em algumas ocasiões veja a seguir,

- Durante o aquecimento no meio do ciclo, ou seja, temperatura em 98° aproximadamente.

- Fim do Aquecimento, ou seja, 121° ou 128° conforme ciclo selecionado.

- Fim da esterilização e início da secagem.

- Final, ciclo concluído.

12. Se durante o ciclo do autoclave você desejar alterar o mesmo e aparecer a mensagem “ RESFRIANDO “ no visor a máquina não aceitará a entrada de um novo ciclo, aperte cancela aguarde a temperatura baixar até 60° aproximadamente e só então selecione o novo ciclo.

13. Sempre que terminar um ciclo "Secagem", e a porta estiver travada, é porque ainda existe pressão no interior do equipamento. Pressione a tecla Cancela e aguarde aproximadamente um minuto para despressurização. Só então tente abrir a porta novamente.

RECOMENDAÇÕES

Observações finais no procedimento de esterilização

ANTES DE UTILIZAR A AUTOCLAVE, CERTIFIQUE-SE DE TER COLOCADO ÁGUA DESTILADA CONFORME INDICAÇÃO. NUNCA ACIONE O EQUIPAMENTO SEM ÁGUA!



A inspeção visual é fundamental na prevenção da esterilização de instrumentos ainda com resíduos encrustados.

- A. Limpeza rigorosa de todo o material, pois a presença de matéria orgânica (gordura, sangue, pus, óleo) ou quaisquer tipo de sujeira impede a esterilização por completo.
- B. Todo artigo crítico que entrou em contato com tecido subptelial deve ser esterilizado logo após sua limpeza.
- C. Ao utilizar materiais novos deve ser feito a limpeza e a esterilização, evitando assim manchas, escurecimento ou amarelamento.
- D. O operador deve estar paramentado antes de iniciar o processo de esterilização.
- E. Nunca esterilize materiais plásticos, borrachas ou outros materiais não especificados para esterilização (128 °C).
- F. Caso tenha alguma dificuldade para abertura da porta da máquina (por efeito de vácuo) - em temperaturas abaixo de 60°C - através da manopla/borboleta de abertura, basta desligar e religar a máquina para que ela acione novamente a válvula para liberação da pressão. Após isso, poderá abrir a porta novamente sem dificuldade.

Recomendações sobre descontaminação

1. Limpeza - São utilizados detergentes enzimáticos, que oferecem a eficiência na remoção de matéria orgânica, mas ainda aderido nos instrumentos restos de cimentos e outros, necessitando a remoção mecânica que deve ser feita com escova sob imersão, nunca utilize palha de aço ou esponjas abrasivas. Também são recomendados a limpeza através de cubas de ultrassom principalmente as brocas e pontas diamantadas; as canetas de alta rotação, contra ângulo etc, deve-se seguir conforme recomendações do fabricante.

2. Enxague e secagem - Enxaguar os instrumentais em água corrente e em abundância. A secagem deve ser feita com campo de pano ou tecido que não soltem fiapos ou em estufas pequenas a 50 °C por cerca de 30 minutos; logo após o enxague impreterivelmente.

Obs: A permanência de detergente nos instrumentais provoca manchas escuras e irreversíveis. A embalagem, empacotamento e acondicionamento para esterilização em Autoclaves deve ser seguida conforme instruções contidas em publicações citadas no final deste manual.

Medidas de controle e eficácia

Recomendamos a verificação semanal com indicadores biológicos. Os indicadores biológicos para Autoclave a vapor são esporos de *Bacillus Stearco Thermo Paillus*, devendo os usuários seguir as informações dos fabricantes do teste para garantir sua qualidade. O instituto Adolfo Lutz por exemplo, também pode executar este serviço com comprovantes do teste para arquivos. Os indicadores químicos classe VI ou integradores tipo TST, também são indicados como verificadores da eficácia por ciclo, por isso deve ser espalhada nos pontos críticos.

A utilização das Fitas Zebradas são indicadas para uso individual de cada pacote como evidenciador da presença no vapor local.

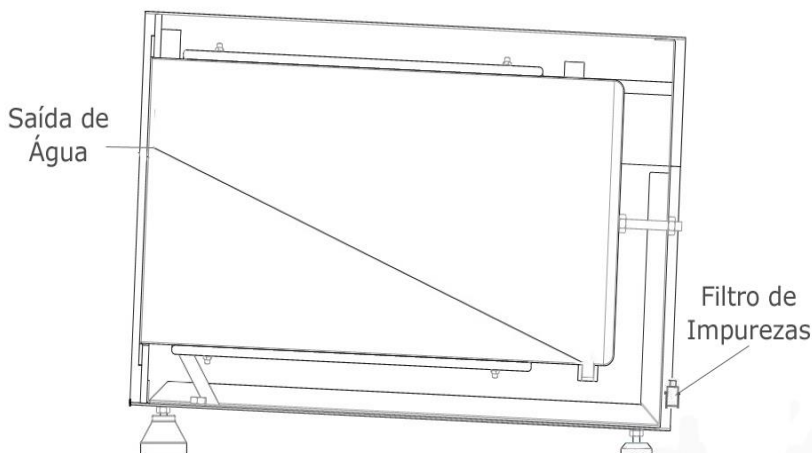
Certifique-se de que os instrumentos estejam separados e não sobrecarregem as bandejas, o acúmulo de material poderá impedir a eficácia no ciclo de esterilização.

MANUTENÇÃO PREVENTIVA

Para a preservação funcional e durabilidade de sua Autoclave, são necessários alguns procedimentos preventivos:

1. Usar somente água destilada. Se houver a deposição de cálcio (material de cor branca) no interno da câmara, é indicação de que a água utilizada não é adequada.
2. Lavar a câmara interna da Autoclave com água destilada sabão neutro e esponja sintética; dar brilho com esponja de aço inox.
3. O anel de vedação deve ser limpo semanalmente, com pano limpo úmido que não solte fiapos. Lubrificá-lo com silicone líquido em pequena quantidade.
4. Limpe as parte externas da Autoclave com um pano macio.
5. No final de cada dia de trabalho remova o suporte e as bandejas, com um pano limpo e seco que não solte fiapos, seque as partes internas da câmara.
6. Enquanto a Autoclave não estiver em uso a porta deve permanecer entre aberta, para evitar desgaste prematuro do anel de vedação.
7. Lubrifique semanalmente com óleo silicone ou vaselina líquida os pinos da porta.
8. Mantenha o filtro da saída de vapor para a válvula solenóide (no fundo da cuba parte interna) sempre no lugar afim de evitar que sujeiras danifiquem a mesma.

OBS: NO CASO DE DÚVIDAS QUANTO AO FUNCIONAMENTO DE SUA AUTOCLAVE DESCONECTE-A E CHAME A ASSISTÊNCIA TÉCNICA AUTORIZADA.



CERTIFICADO DE GARANTIA

SANTARÉM EQUIPAMENTOS

Departamento Comercial: 16 3443.8978 / 3443.8975
 Travessa Santarém, 64 | Ipiranga | Ribeirão Preto | SP | CEP 140600-448
 vendas.santarém@yahoo.com.br

Certificado de Garantia

Nome _____

Endereço _____

Bairro _____ Cidade _____ UF _____

CEP _____ Fone _____ Fax _____

E-mail _____

Nota fiscal de compra _____

Revendedor _____

Mix Color AC 12 AC 21 Voltagem 120v 220v

N° de série _____ Data de Fabric. / / _____

Para que nossos produtos sejam rastreados e a empresa mantenha a excelência dos serviços, os dados deverão ser preenchidos na sua totalidade, idênticos nos dois certificados, e enviados para Santarém Equipamentos, segundo exigência da AGÊNCIA NACIONAL DE VIGILÂNCIA SANITÁRIA (ANVISA), e em cumprimento com as Boas Práticas de Fabricação, segundo RDC 59 de 29/06/2000.



Certificado de Garantia

Nome _____

Endereço _____

Bairro _____ Cidade _____ UF _____

CEP _____ Fone _____ Fax _____

E-mail _____

Nota fiscal de compra _____

Revendedor _____

Mix Color AC 12 AC 21 Voltagem _____

N° de série _____ Data de Fabric. / / _____

Para que nossos produtos sejam rastreados e a empresa mantenha a excelência dos serviços, os dados deverão ser preenchidos na sua totalidade, idênticos nos dois certificados, e enviados para Santarém Equipamentos, segundo exigência da AGÊNCIA NACIONAL DE VIGILÂNCIA SANITÁRIA (ANVISA), e em cumprimento com as Boas Práticas de Fabricação, segundo RDC 59 de 29/06/2000.

TERMO DA GARANTIA



ANTES DE UTILIZAR A AUTOCLAVE,
CERTIFIQUE-SE DE TER COLOCADO ÁGUA
DESTILADA CONFORME INDICAÇÃO.

NUNCA ACIONE O EQUIPAMENTO SEM ÁGUA!

Termo da Garantia

- * A Santarém Equipamentos garante por 12 meses esta Autoclave contra defeitos de fabricação, a partir da emissão da nota fiscal de compra.
 - * Esta garantia não cobre qualquer despesa técnica ocorrida para instalação ou assistência técnica, fretes em qualquer circunstância.
 - * A Santarém Equipamentos não se responsabiliza por danos causados na autoclavagem de materiais impróprios ou por desgaste natural.
 - * Não serão cobertos pela garantia danos causados por uso indevido, negligência, testes biológicos, instalação inadequada, ligação em voltagem errada, manutenção por técnico não autorizado, ou qualquer das condições alertadas no manual do proprietário.
 - * Suportes, bandejas e câmara de inox, válvula de segurança e válvula solenóide terão sua garantia vetada quando comprovado a utilização de água imprópria ou resíduos de instrumentos e embalagens causar obstrução nas válvulas acima citadas.
- Obs: Utilizar sempre água destilada de boa qualidade, que pode ser adquirida em casas dentais ou cirúrgicas.
- * Em caso de defeitos comprovados em sua autoclave, anexe uma fotocópia da nota fiscal e do certificado de garantia e envie para assistência técnica autorizada mais próxima (relação anexada no manual do proprietário) ou para Santarém Equipamentos.

Termo da Garantia

- * A Santarém Equipamentos garante por 12 meses esta Autoclave contra defeitos de fabricação, a partir da emissão da nota fiscal de compra.
 - * Esta garantia não cobre qualquer despesa técnica ocorrida para instalação ou assistência técnica, fretes em qualquer circunstância.
 - * A Santarém Equipamentos não se responsabiliza por danos causados na autoclavagem de materiais impróprios ou por desgaste natural.
 - * Não serão cobertos pela garantia danos causados por uso indevido, negligência, testes biológicos, instalação inadequada, ligação em voltagem errada, manutenção por técnico não autorizado, ou qualquer das condições alertadas no manual do proprietário.
 - * Suportes, bandejas e câmara de inox, válvula de segurança e válvula solenóide terão sua garantia vetada quando comprovado a utilização de água imprópria ou resíduos de instrumentos e embalagens causar obstrução nas válvulas acima citadas.
- Obs: Utilizar sempre água destilada de boa qualidade, que pode ser adquirida em casas dentais ou cirúrgicas.
- * Em caso de defeitos comprovados em sua autoclave, anexe uma fotocópia da nota fiscal e do certificado de garantia e envie para assistência técnica autorizada mais próxima (relação anexada no manual do proprietário) ou para Santarém Equipamentos.

The logo for SANTARÉM Equipamentos features a stylized orange and yellow swoosh above the word "SANTARÉM" in a large, white, serif font. Below "SANTARÉM" is the word "Equipamentos" in a smaller, white, sans-serif font.

SANTARÉM
Equipamentos

DEPARTAMENTO COMERCIAL: 16 3443.8978 / 3443.8975
TRAVESSA SANTARÉM, 64 | IPIRANGA | RIBEIRÃO PRETO | SP | CEP 14060-448

vendas.santarem@yahoo.com.br

www.santaremequipamentos.com.br